

Cuisson modulaire thermaline 90 - Friteuse à zone froide gaz 14 lt , 1 Coté H=800

REPÈRE # _____

MODELE # _____

NOM # _____

SIS # _____

AIA # _____



589506 (MCFHFADDPO)

Friteuse gaz 14lt, travail sur 1
coté

Description courte

Repère No. _____

Elément conçu conformément à la norme DIN 18860,2 avec une façade en retrait de 20 mm et un socle en retrait de 70 mm. Cadre intérieur pour solidité extrême de 2 mm et 3 mm en 1.4301 (AISI 304). Plan de travail de 2mm en 1.4301 (AISI 304). Surface plate, facile à nettoyer. Système de connexion THERMODUL créant une surface de travail sans obstacle lorsque les Eléments sont connectées ensemble, évitant ainsi à la saleté d'entrer. Appareil conçu pour frire la viande, le poisson et les légumes (frites). Cuve en forme de « V » emboutie à froid avec réglage thermostatique de la température de l'huile à 185 ° C maximum. Allumage électrique alimenté par une batterie avec thermocouple pour plus de sécurité. Dispositif de sécurité des flammes sur chaque brûleur, avec thermostat de sécurité et contrôle thermostatique. Réglage de puissance réduite pour faire fondre les graisses solidifiées. L'huile peut être facilement vidangée par une vanne. Compatible avec le système de soulèvement automatique des paniers pour une facilité de fonctionnement. Bords surélevés tout autour de l'évier pour prévenir l'infiltration de la saleté. Grande zone de débordement gravée autour de la cuve. Une protection anti-surchauffe coupe l'alimentation en cas de surchauffe. Manettes en métal avec une partie en silicone hygiénique « souple » pour faciliter la manipulation et le nettoyage.

APPROBATION: _____

Certification IPX4 relative à la résistance à l'eau.

Configuration : Monobloc, 1 côté fonctionnel.

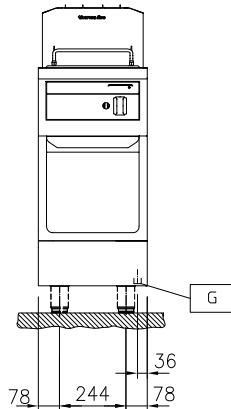
Caractéristiques principales

- Système de connexion THERMODUL créant une surface de travail sans obstacle lorsque les unités sont connectées ensemble, évitant ainsi à la saleté d'entrer dans des composants vitaux et facilitant le retrait des unités en cas de remplacement ou de maintenance.
- Manettes en métal avec une partie en silicone hygiénique « souple » pour faciliter la manipulation et le nettoyage. Le design spécial des manettes évite l'infiltration des liquides ou de la salissure dans les composants vitaux.
- Grand affichage numérique hautement visible conçu en acier trempé pour résister à la chaleur et aux produits chimiques, pour indiquer les réglages de puissance et de température. L'affichage indique également si l'appareil et les éléments chauffants sont éteints/allumés.
- Bords surélevés autour de la cuve pour la protéger contre l'infiltration de la saleté du plan de travail.
- Allumage électrique alimenté par une batterie avec thermocouple pour plus de sécurité.
- Protection contre la surchauffe : un capteur de température coupe l'alimentation en cas de surchauffe.
- Système de chauffage indirect de l'huile et distribution uniforme de la chaleur pour garantir une durée de vie prolongée de l'huile.
- Zone d'expansion située au dessus de la cuve.
- Résistances externes pour un nettoyage facile de la cuve.
- Dispositif de sécurité des flammes sur chaque brûleur.
- Cuve en forme de « V » avec zone froide, emboutie à froid.
- Réglage thermostatique de la température de l'huile à 185 °C maximum.
- Thermostat de sécurité et contrôle thermostatique.
- Tous les composants principaux sont facilement accessibles depuis la façade.
- Réglage la puissance pour faire fondre les graisses solidifiées.
- Indication MAX/MIN du niveau de remplissage de l'huile.
- Conçue pour faire frire la viande, le poisson, les spécialités et les légumes (frites, chips) dans de l'huile chaude.
- L'huile peut être vidangée par une vanne pouvant être verrouillée pour éviter tout actionnement accidentel. Lorsqu'elle est ouverte, la vanne actionne une large ouverture transversale pour permettre le nettoyage du système de vidange.
- Contrôleur de qualité d'huile portable en option (code 9B8081) pour une gestion efficace de l'huile.

Construction

- Dessus épaisseur 2 mm en 1.4301 (AISI 304).
- Conception conforme à la norme DIN 18860_2 avec rebord anti-gouttes de 20 mm et un socle de en retrait de 70 mm.
- Surface plate pour réduire au minimum les zones cachées et faciliter le nettoyage de toutes les surfaces
- Cadre interne en acier inoxydable pour une robustesse renforcée.
- Protection contre l'eau IPx4.

Avant



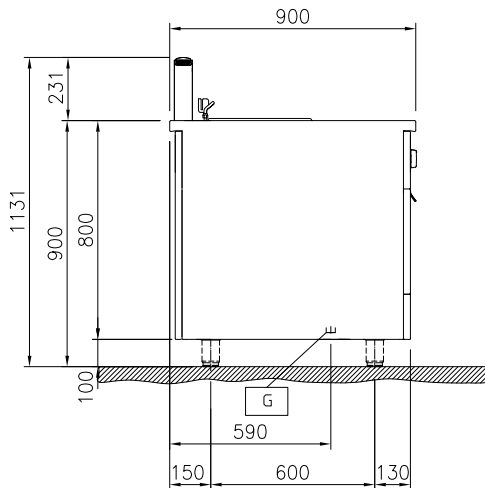
Gaz

Puissance gaz :	
589506 (MCFHFADDPO)	14 kW
Type de gaz Option :	
Raccordement gaz :	1/2"

Informations générales

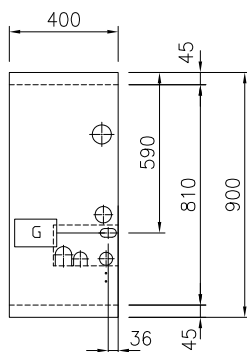
Configuration :	Sur socle cimenté; 1 côté fonctionnel
Nb de paniers :	1
Largeur cuve utile :	240 mm
Hauteur cuve utile :	225 mm
Profondeur cuve utile :	380 mm
Capacité de cuve :	12 lt MIN; 14 lt MAX
Plage de réglage :	120 °C MIN; 190 °C MAX
Largeur extérieure :	400 mm
Profondeur extérieure :	900 mm
Hauteur extérieure :	800 mm
Poids net :	85 kg

Côté



EQ = Vis équipotentiel
 G = Connexion gaz

Dessus



Accessoires inclus

- 1 X 1 panier pour friteuse 14lt PNC 913151

Accessoires en option

- Bac de vidange pour friteuse 14 & 23 lt PNC 911570
- Couvercle pour bac de vidange PNC 911585
- Kit rail de connexion 900mm PNC 912502
- Panneau latéral inox (12mm) 900x800mm, central PNC 912511
- Tablette de dressage 130mm, largeur 400mm PNC 912522
- Tablette de dressage 200mm, largeur 400mm PNC 912552
- Etagère rabattable, 300x900mm PNC 912581
- Etagère rabattable, 400x900mm PNC 912582
- Etagère latérale fixe, 200x900mm PNC 912589
- Etagère latérale fixe, 300x900mm PNC 912590
- Etagère latérale fixe, 400x900mm PNC 912591
- Plinthe acier inox, 400x100mm PNC 912594
- Plinthes acier inox latérales gauche et droite, central 900x100mm PNC 912621
- Plinthes acier inox latérales gauche et droite, dos à dos 1800x100mm PNC 912627
- Socle inox, central, 400mm PNC 912916
- Kit rail de connexion droit PNC 912975
- Kit rail de connexion gauche PNC 912976
- Rail d'extrémité gauche affleurant, 900mm PNC 913111
- Rail d'extrémité droit affleurant, 900mm PNC 913112
- Filtre pour bac de récupération d'huile PNC 913146
- 2 paniers pour friteuse 14lt PNC 913152
- Rail d'extrémité gauche (12mm) pour éléments TL90 PNC 913202
- Rail d'extrémité droit (12mm) pour éléments TL90 PNC 913203
- Panneau latéral gauche inox, ep 24mm, H=800 PNC 913224
- Panneau latéral droit inox, ep 24mm, H=800 PNC 913225
- Rail de connexion pour fourneau dos à dos sans dossier PNC 913227
- Insert profilé d=900 PNC 913232
- Endrail kit, (12.5mm), for back-to-back installation, left PNC 913251
- Endrail kit, (12.5mm), for back-to-back installation, right PNC 913252
- - NOT TRANSLATED - PNC 913255
- - NOT TRANSLATED - PNC 913256

- Side reinforced panel only in combination with side shelf, for freestanding units PNC 913259
- - NOT TRANSLATED - PNC 913277
- - NOT TRANSLATED - PNC 913278